



GARBARINO®



Company Profile
Profilo Aziendale



POMPE GARBARINO S.p.A.

Centrifugal and positive displacement pumps for marine, naval and industrial fields *Pompe centrifughe e volumetriche per il settore navale ed industriale*

Company profile

Shipyards, ship owners, navies, engineering companies, chemical and petrochemical plants, desalination plants, power stations, steelworks, etc., in Italy and all over the world: these are the customers of Garbarino, worldwide leading company which specializes in the production of centrifugal and positive displacement pumps.

The company maintains its "core business" in the marine, offshore and naval fields and has diversified its production facing also the industrial market. Instead of adopting mass production methods, Garbarino has chosen the technological search in sophisticated and demanding fields. The attention is focused on the constant improvement of the products designed according to the customer's requirements and selecting the most suitable materials for the different applications. Garbarino always puts the customer's needs first thanks to the highly flexible approach and the capability to produce more than 450 different models of pumps.

Garbarino offers an excellent service to customers in terms of technical consultancy and after sales service ensuring the availability of engineers on site. Spares delivery and product replacement can be guaranteed in very short time thanks to the huge capacity of the warehouse, one of the best strengths of the company.

Profilo aziendale

Cantieri navali, armatori, marine militari, società di ingegneria, impianti chimici e petrolchimici, impianti di desalinizzazione, centrali elettriche, acciaierie, ecc., in Italia e nel mondo: ecco con chi e dove opera la Garbarino, azienda leader a livello mondiale nella costruzione di pompe centrifughe e volumetriche. Pur conservando come "core business" il settore navale (diviso in civile, offshore e militare), la produzione si è diversificata nel corso degli anni affrontando anche il settore industriale. Evitando volutamente le grandi produzioni di serie la Garbarino ha potuto dedicarsi alla ricerca tecnologica ed introdursi in settori sempre più sofisticati ed esigenti. L'attenzione è focalizzata sul miglioramento continuo del prodotto che viene sviluppato in base alle richieste del cliente e selezionando i materiali più adatti alle diverse applicazioni.

Il cliente può contare su di un service eccellente, dalla completa consulenza progettuale fino all'assistenza post vendita che prevede l'intervento di ingegneri sul posto. La consegna dei ricambi così come la sostituzione del prodotto vengono garantiti in tempi molto brevi grazie al fornitissimo magazzino, da sempre uno dei punti di forza dell'azienda piemontese

Company history

Garbarino was founded in Acqui Terme in the province of Alessandria, Piedmont, Italy in 1932 to address the growing demands for pumping technology of the local wine industry and aqueducts. After the war Paolo Garbarino, the founder, decided to enter into new markets and, at the beginning of the 1950's, forged close ties with the Italian Navy enabling expansion into the field of the marine pumps.

Since then Garbarino has grown to become a supplier to major shipyards in Europe and Asia, ship owners worldwide, the Italian Navy since 1950 (official supplier) as well as several other foreign navies and to become the world's leading company in the supply of pumps to the cruise shipbuilding industry (more than 150 cruise vessels supplied). The decision to diversify the firm's market base by entering the industrial field (including engineering companies, chemical and petrochemical plants, desalination plants, power stations, steel mills, etc.) dates back to the beginning of the 1980's and, in 1994, Garbarino opened a sales branch in Milan in order to increase the market share in the industrial field.



Storia aziendale

La Garbarino nasce ad Acqui Terme, in provincia di Alessandria, nel 1932 in risposta alle esigenze di pompaggio delle aziende vinicole e degli acquedotti circostanti. Dopo la guerra il suo fondatore, Paolo Garbarino, decide di entrare in nuovi mercati e ad inizio anni '50 incomincia la collaborazione con la Marina Militare Italiana grazie alla quale l'azienda entra poi successivamente nel settore navale mercantile.

Da quel momento inizia la crescita costante che ha portato la Garbarino a fornire i più importanti cantieri navali in Europa ed in Asia, a diventare leader mondiale nel settore navi da crociera nonché fornitore ufficiale della Marina Militare Italiana e di diverse marine militari straniere. All'inizio degli anni '80 risale la decisione di diversificare il mercato entrando nel settore industriale costituito da società di ingegneria, impianti chimici e petrolchimici, impianti di desalinizzazione, centrali elettriche, acciaierie, ecc.. e nel 1994 viene aperta la filiale commerciale di Milano con il fine di incrementare la quota di mercato in questo settore.

Quality Control System

Garbarino is certified ISO 9001:2015 and ISO 14001:2015 by RINA and NATO AQAP 2110 by the Italian Ministry of Defence.

Garbarino complies with the very strict NATO specifications in terms of shock proof, noise proof, vibration proof, and non-magnetic executions. The obligation to provide long guarantees has imposed severe controls on materials and on the production cycle. Intermediate checks during the manufacturing stages and final performance tests are carried out for every single pump.

This strict working regime has ensured the approval of the classification societies such as RINA, ABS, BV, LR, DNV, TL, RS, CCS, NKK whose surveyors are daily in the workshop to attend tests and certify the pumps.

Classifications societies: Registro Navale Italiano (RINA), American Bureau of Shipping (ABS), Bureau Veritas (BV), Lloyd's Register (LR), Det Norske Veritas (DNV), Turkish Lloyd (TL), Russian Maritime Register of Shipping (RS), China Classification Society (CCS), Nippon Kaiji Kyokay (NKK).

In the Naval field pumps are manufactured and tested following NATO standards:

- MIL STD 167 1 (mechanical vibrations)
- MIL STD 740 1 (airborne sound)
- MIL STD 740 2 (structure borne vibrations)
- MIL S 901 D (shock test)
- Amagnetic executions

Sistema Controllo Qualità

La Garbarino è certificata ISO 9001:2015 ed ISO 14001:2015 dal RINA e NATO AQAP 2110 dal Ministero della Difesa Italiana. La Garbarino rispetta severissime specifiche NATO con le esecuzioni più sofisticate: antishock, antirumore, antivibrazione e amagnetiche. La necessità di fornire garanzie molto estese nel tempo ha imposto severi controlli sulla qualità dei materiali impiegati e sullo stesso ciclo produttivo. Controlli intermedi ad ogni fase lavorativa e prove finali di qualificazione con rilievo delle prestazioni vengono effettuate su ogni singola unità prodotta. Una metodologia di lavoro che ha facilitato l'approvazione da parte dei registri di classifica come RINA, ABS, BV, LR, DNV, TL, RS, CCS, NKK enti che quotidianamente operano presso la Garbarino per verificare, testandolo, ogni singolo prodotto.

Enti di collaudo: Registro Navale Italiano (RINA), American Bureau of Shipping (ABS), Bureau Veritas (BV), Lloyd's Register (LR), Det Norske Veritas (DNV), Turkish Lloyd (TL), Russian Maritime Register of Shipping (RS), China Classification Society (CCS), Nippon Kaiji Kyokay (NKK).

Nel settore navale militare le pompe vengono prodotte e testate secondo le normative NATO:

- MIL STD 167 1 (vibrazioni meccaniche)
- MIL STD 740 1 (rumore aereo)
- MIL STD 740 2 (vibrazioni strutturali)
- MIL S 901 D (shock test)
- Versioni amagnetiche



ATEX on request



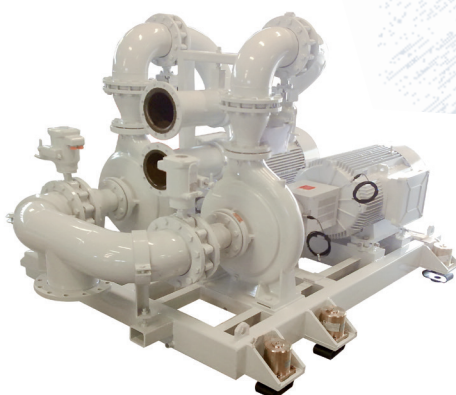
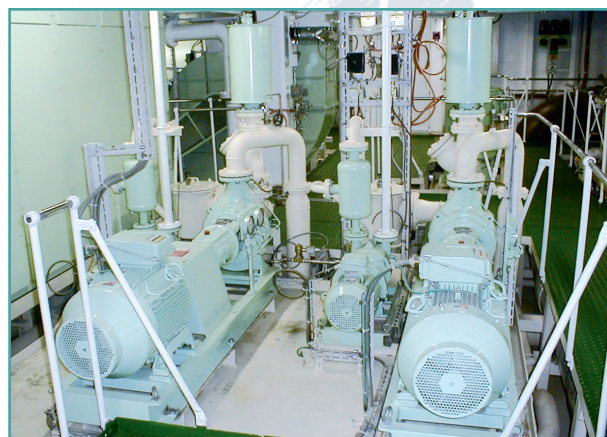


Marine and Naval applications

- Main engine cooling
- Auxiliars cooling
- Ballast service
- Bilge service
- Boiler feed
- Economizer circulation
- Fire fighting
- Fresh water distribution
- AC chilled water circulation
- HT/LT circulation
- Grey / Black water transfer
- Lube oil, fuel oil transfer
- Main engine lube oil system
- Sludge
- General service
- Scrubber system
- Ballast water treatment

Applicazioni navali

- Raffreddamento motore principale
- Raffreddamento ausiliari
- Servizio zavorra
- Servizio sentina
- Servizio alimentazione caldaia
- Servizio circolazione acqua economizzatore
- Servizio antincendio
- Servizio acqua dolce
- Circolazione acqua refrigerata impianto condizionamento
- Circolazione acqua dolce, alta / bassa temperatura
- Trasferimento acque nere / grigie
- Servizio trasferimento olio / gasolio
- Servizio lubrificazione motore principale
- Trasferimento morchie
- Servizi generali
- Sistema scrubber
- Trattamento acqua zavorra



Industrial applications

- Water service
- Sea water service
- Acid and alkaline liquids clean or with suspended solids
- Condensate transfer
- Drain service
- Reverse osmosis
- Boiler feed
- Chemical services
- Air conditioning, air cooling, chilled water services
- Oil & gas upstream various services
- Screen wash system service
- Hydrocarbons transfer

Applicazioni industriali

- Servizio acqua dolce
- Servizio acqua mare
- Trasferimento acidi e liquidi alcalini puliti o con particelle solide
- Trasferimento condensato
- Servizio di drenaggio: pompa verticale ed orizzontale
- Osmosi inversa
- Alimento caldaia
- Servizi impianti chimici
- Servizio condizionamento, Servizio raffreddamento, Servizio refrigerazione
- Servizio circolazione acque
- Trasferimento idrocarburi

Materials

- Cast Iron (Grey Cast Iron G25, Nodular Cast Iron GS400 and GS600)
- Bronze (Tin Bronze B10 and BZN4, Nickel-Aluminium Bronze ASTM B148-C95800)
- Martensitic Stainless Steel (AISI 410 and 420), Austenitic Stainless Steel (AISI 304, AISI 304 L, AISI 316 L, AISI 317 L)
- Duplex and Superduplex (ASTM A890 gr. 4a, 5a, CD4MCU)
- Special Alloys (Monel, Hastelloy, Alloy 20, Incoloy 825)

Any other material combination can be supplied.

Materiali

- Ghise (ghisa grigia G25, ghisa sferoidale GS400 e GS600)
- Bronzi (bronzi allo stagno B10 e BZN4, bronzi nichel alluminio ASTM B148-C95800)
- Acciai martensitici (AISI 410 e 420), austenitici (AISI 304, AISI 304L, AISI 316L, AISI 317L)
- Acciaio al carbonio
- Duplex e Superduplex (ASTM A890 grado 4a, 5a, CD4MCU)
- Leghe speciali (Monel, Hastelloy, Alloy 20, Incoloy 825)

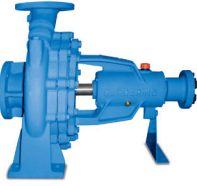
Qualunque altra soluzione è disponibile.





Production *Produzione*

Centrifugal Pumps *Pompe Centrifughe*



MU

Pumps according to EN 733
Pompe normalizzate EN 733

Pag 8



MU-L

Vertical in line pumps
Pompe verticali in line

Pag 8



MU-LDS

Vertical in line double suction pumps
Pompe verticali in line a doppia aspirazione

Pag 9



MCA

Recessed impeller torque flow pumps
Pompe con girante arretrata ad effetto vortice

Pag 9



VS

Vertically suspended line-shaft pumps
Pompe sospese ad asse verticale

Pag 10



VL

Main engine lubrication pumps
Pompe lubrificazione motore principale

Pag 10



CN

Chemical pumps according to ISO 2858 - 5199
Pompe chimiche normalizzate ISO 2858 -5199

Pag 11



ZN

Diathermic oil circulation pumps
Pompe circolazione oli diatermici

Pag 11



G / GM / GH

Multistage high pressure pumps
Pompe multistadio ad alta pressione

Pag 12



BT

Side channel pumps
Pompe a canali laterali

Pag 12



AD

Self-priming pumps with open impeller
Pompe autoadescanti con girante aperta

Pag 13



MM

Fire fighting naval pumps
Pompe centrifughe antincendio

Pag 13



MU-MPF

Portable fire pumps
Pompe trasportabili antincendio

Pag 14

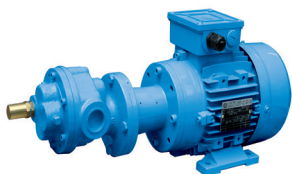
Positive Displacements Pumps *Pompe Volumetriche*



P

Hollow oscillating disk pumps
Pompe a disco cavo oscillante

Pag 14



INML-SM / INML

Gear pumps
Pompe ad ingranaggi

Pag 15



SWL

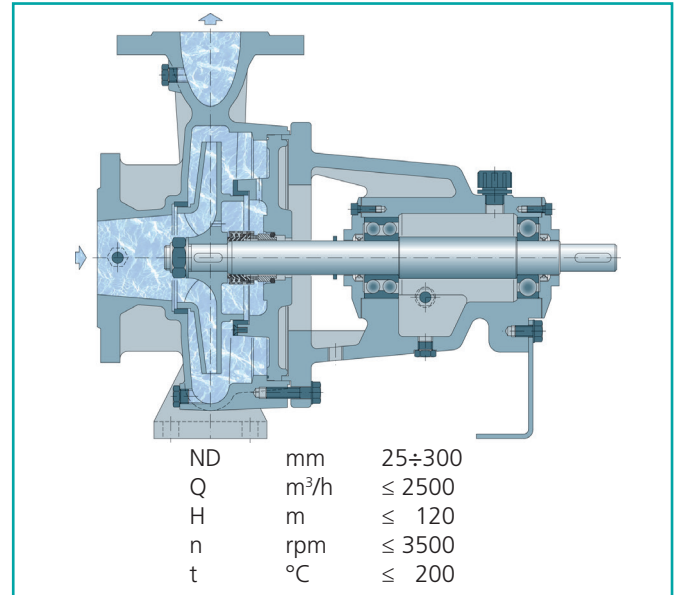
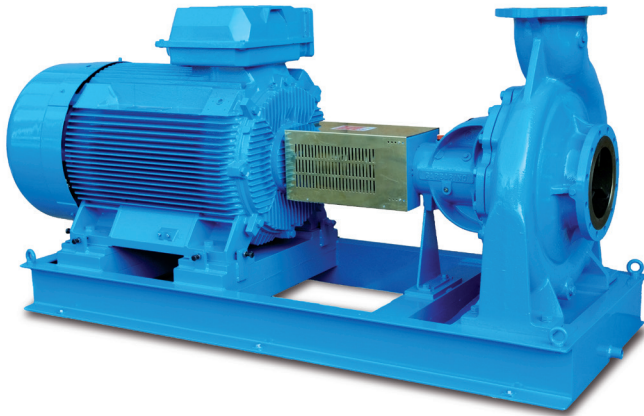
Piston pumps
Pompa a pistoni

Pag 15



MU

Pumps according to EN 733 Pompe normalizzate EN 733

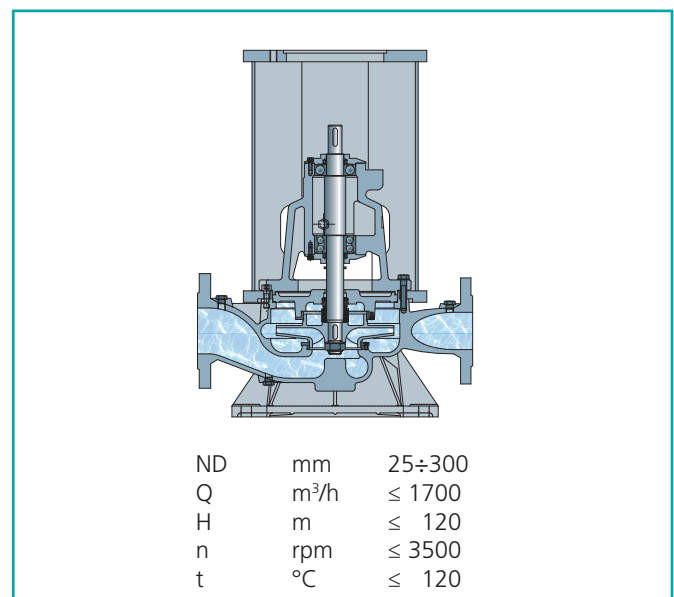


MU pumps are suitable for fresh and sea water, condensate, oils, chemical and petrochemical products in shipbuilding industry, heating plants, air conditioning system, aqueducts, effluent treatment plants, fire fighting, petrochemical plants. Special versions according to Naval Rules (shock-proof, vibration-proof, noise-proof, non magnetic). Further versions: close coupled, selfpriming.

Le pompe MU sono adatte al pompaggio di acqua dolce, acqua mare, condensato, prodotti chimici, petrolchimici nel settore cantieristico, impianti di riscaldamento, impianti di condizionamento, acquedotti, trattamento acque, antincendio, convogliamento idrocarburi. Costruzioni speciali a norma Marina Militare (antishock, antivibrazione, antirumore, amagnetiche). Ulteriori versioni: monoblocco, autoadescante.

MU- L

Vertical in line pumps Pompe verticali in line

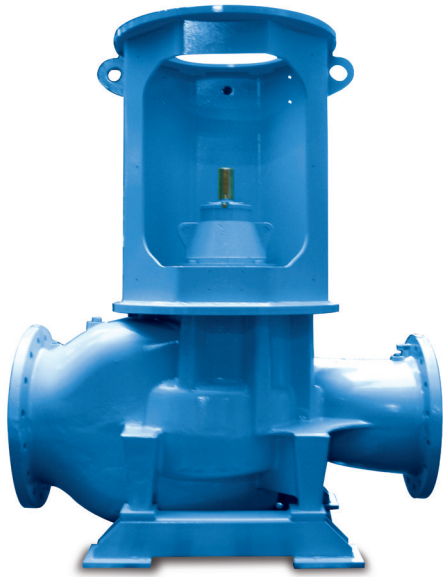


MU-L pumps are suitable for fresh and sea water, condensate, oils, chemical and petrochemical products in shipbuilding industry, heating plants, air conditioning systems, aqueducts, effluent treatment plants, fire fighting, petrochemical plants, scrubber system. Special versions according to Naval Rules (shock-proof, vibration-proof, noise-proof, non magnetic). Further versions: close coupled, selfpriming.

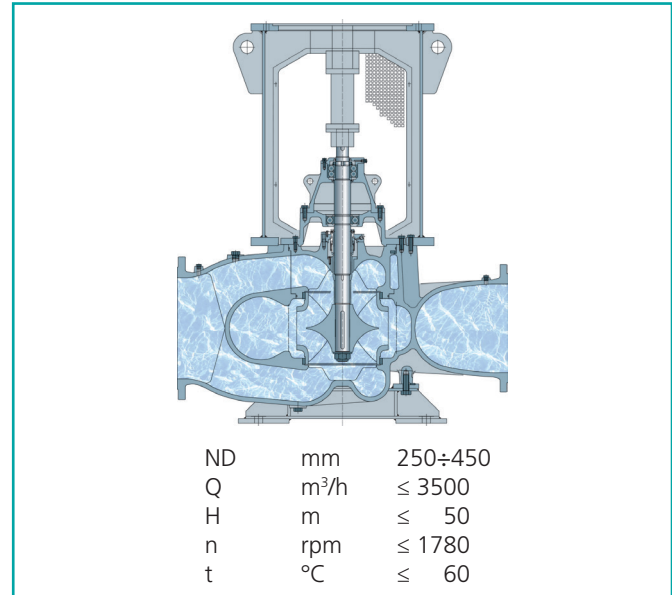
Le pompe MU-L sono adatte al pompaggio di acqua dolce, acqua mare, condensato, prodotti chimici, petrolchimici nel settore cantieristico, impianti di riscaldamento, impianti di condizionamento, acquedotti, trattamento acque, antincendio, convogliamento idrocarburi, sistemi scrubber. Sono previste costruzioni a norma Marina Militare (antishock, antivibrazione, antirumore, amagnetiche). Ulteriori versioni: monoblocco, autoadescante.

MU- LDS

Vertical in line double suction pumps *Pompe verticali in line a doppia aspirazione*



MU-LDS pumps are suitable for fresh water, sea water, industrial water, condensate, brine, oils and other clean liquids in shipbuilding industry (ballast, hull and general services, cooling, circulation) and land based industry (circulation, cooling, water supply and general services). Special versions according to Naval Rules (shock-proof, vibration-proof, noise-proof, non magnetic).

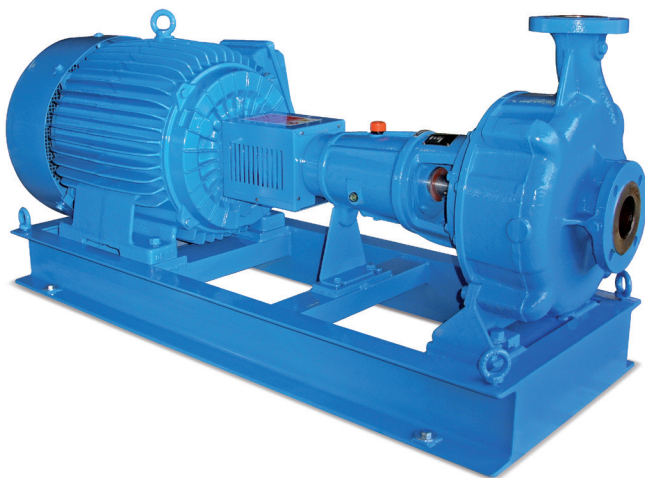


Le pompe MU-LDS sono adatte al pompaggio di acqua dolce, acqua di mare, acqua industriale, condensato, brine, idrocarburi ed altri liquidi puliti e vengono utilizzate nel settore navale (servizi di zavorra, bilanciamento, servizi generali, raffreddamento, circolazione) ed industriale (circolazione, raffreddamento, servizi vari).

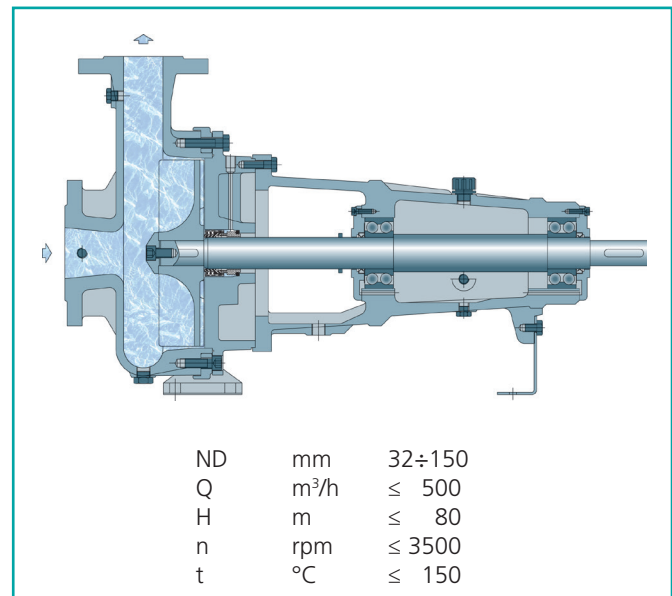
Costruzioni speciali a norma Marina Militare (antishock, antivibrazione, antirumore, amagnetiche).

MCA

Recessed impeller torque flow pumps *Pompe con girante arretrata ad effetto vortice*



MCA pumps are suitable for pumping viscous and pasty liquids containing suspended solids thanks to the shape of the impeller and to its recessed position in the casing. They are used in sewage treatment plants, paper industry, food and sugar industry and generally to convey all liquids with suspended solids.



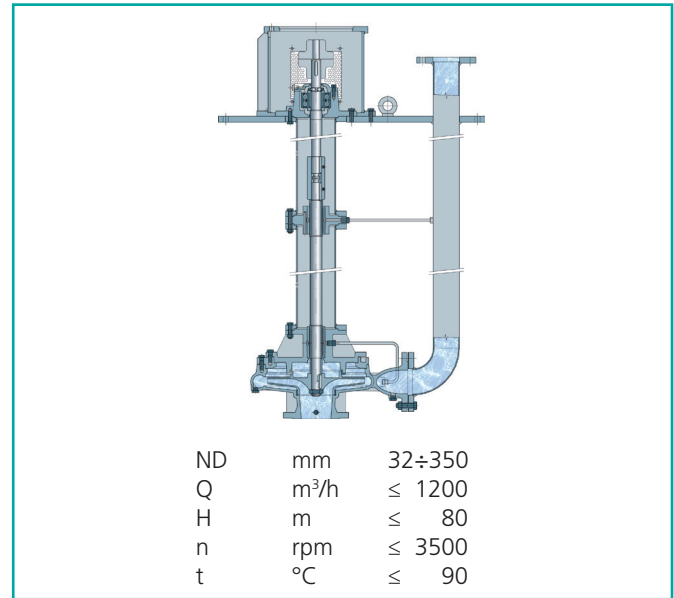
Le pompe centrifughe serie MCA, grazie alla girante aperta ed alla sua posizione arretrata rispetto al corpo a voluta, sono particolarmente adatte al convogliamento di fluidi con corpi solidi in sospensione senza alcun pericolo di intasamento. Sono usate negli impianti di depurazione, industria cartaria e della cellulosa, industria alimentare e saccarifera, chimica e petrolchimica, tessile, impianti di depurazione ed in generale per convogliare tutti quei liquidi contenenti solidi sospesi.



VS Vertically suspended line-shaft pumps *Pompe sospese ad asse verticale*



VS pumps are suspended vertical line-shaft, single stage pumps with base plate. The main components are based on MU or MCA serie pumps. They are used to pump clean or dirty fluids that may contain suspended abrasive materials. They are specially useful for many industrial processes, supply drainage, etc.. Thanks to their versatility and material diversification, the VS serie handle and pump a wide range of fluids.

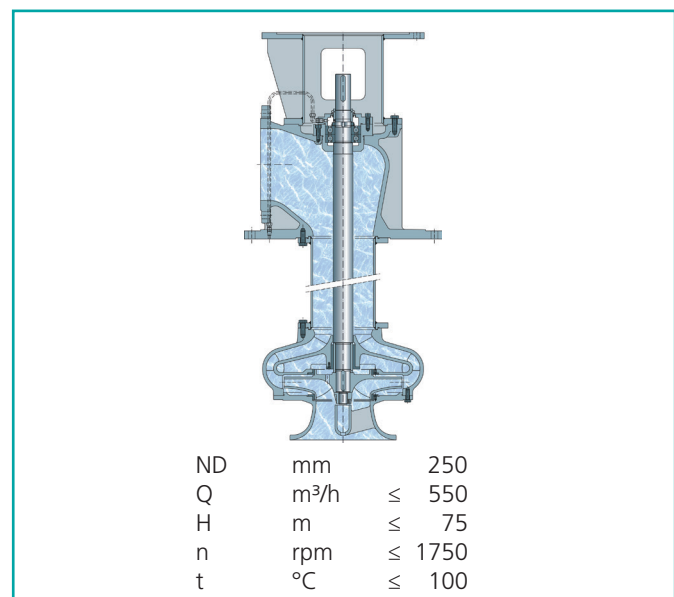


Le pompe serie VS sono pompe monostadio verticali sospese con linea d'asse e piastra di base. I componenti principali derivano dalle pompe serie MU o serie MCA. Vengono impiegate per il pompaggio di acque di drenaggio da vasche di raccolta, recupero condensa, trasferimenti emulsioni e liquidi chimicamente aggressivi, trattamento acque o fanghi, ecc.. Sono impiegate in tutte quelle applicazioni dove è necessario installare le pompe direttamente sulle vasche o sui serbatoi metallici.

VL Main engine lubrication pumps *Pompe lubrificazione motore principale*



VL are used for main engine lubrication. They are vertical submerged pumps with external motor with base plate for oil pit installation. They have high efficiency closed balanced impeller to reduce load on thrust ball bearing. The concentric diffuser avoids radial load on impeller and makes the pump reliable throughout its operational life. The length of the pump can be sized to the required specific installation. As option VL pumps can have two stages for reaching higher pressures

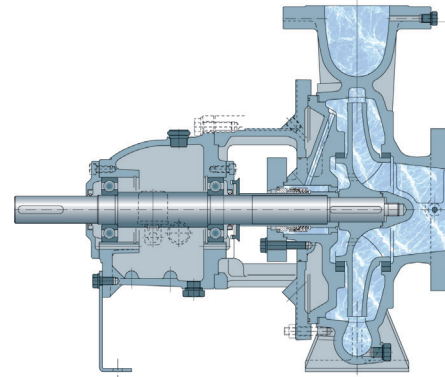
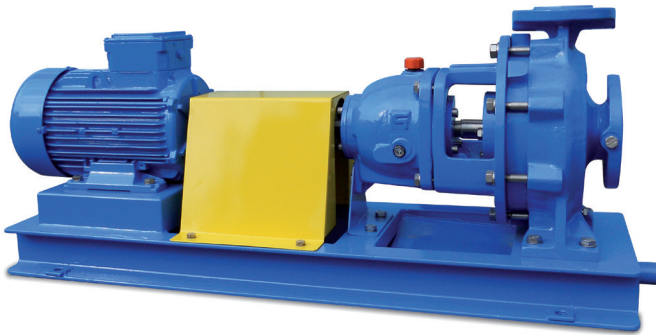


Le pompe VL sono pompe utilizzate per la lubrificazione del motore principale ed altri macchinari. Sono pompe verticali sommerse con motore esterno, dotate di piastra per installazione direttamente sul pozzetto dell'olio. La girante è di tipo chiuso ad alto rendimento e bilanciata per ridurre al minimo il carico sul cuscinetto reggisplinta. Il diffusore circolare permette l'eliminazione totale della spinta radiale e rende la pompa affidabile e duratura nel tempo. La lunghezza può variare a seconda delle installazioni richieste. Le pompe VL possono essere costruite a due stadi per raggiungere pressioni più elevate.

CN

Chemical pumps according to ISO 2858 - 5199

Pompe chimiche normalizzate ISO 2858 - 5199



ND	mm	25÷150
Q	m ³ /h	≤ 400
H	m	≤ 150
n	rpm	≤ 3500
t	°C	≤ 350

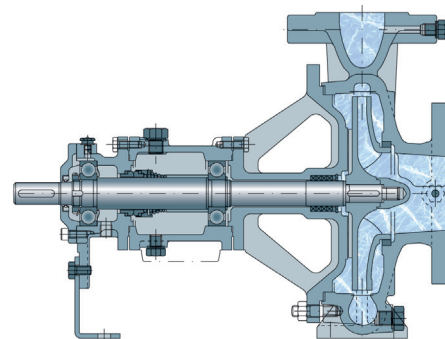
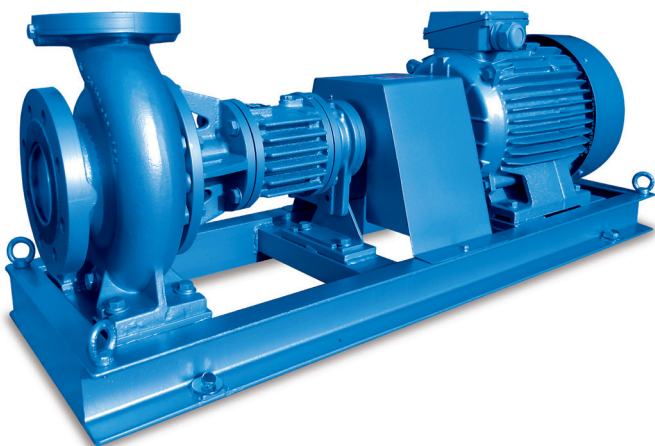
CN pumps are single stage centrifugal pumps, hydraulically balanced overhung impeller, simple volute casing, axial suction and top discharge. Bearings are oil bath lubricated. The high standardization of the common parts simplifies spare parts storage. CN pumps are suitable for aggressive and viscous liquids. Particularly used in the chemical industries. Stuffing box dimensions allow the installation of a wide variety of mechanical seal, it is also possible to realize every kind of flushing line (similar to API 160 standard).

Le pompe CN sono pompe centrifughe monostadio ad asse orizzontale, girante a sbalzo idraulicamente equilibrata, corpo a voluta semplice con aspirazione assiale e mandata radiale verso l'alto. I cuscinetti sono lubrificati a bagno d'olio. Particolari comuni standardizzati permettono una migliore razionalizzazione delle scorte ricambi. Le pompe CN sono adatte al pompaggio di liquidi aggressivi e viscosi. Sono usate principalmente nell'industria chimica. La cassastoppa consente l'installazione di una grande varietà di tenute meccaniche, è inoltre possibile realizzare qualunque tipo di flussaggio (simile agli schemi API 610)

ZN

Diathermic oil circulation pumps

Pompe circolazione oli diatermici



ND	mm	32÷100
Q	m ³ /h	≤ 350
H	m	≤ 100
n	rpm	≤ 3000
t	°C	≤ 350

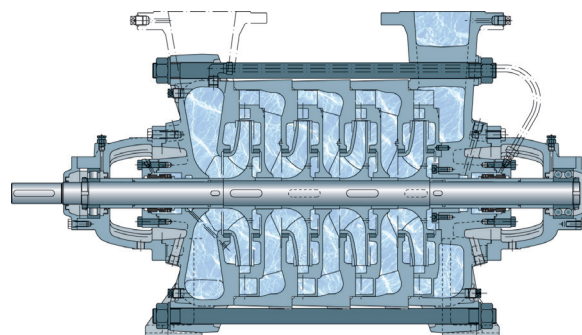
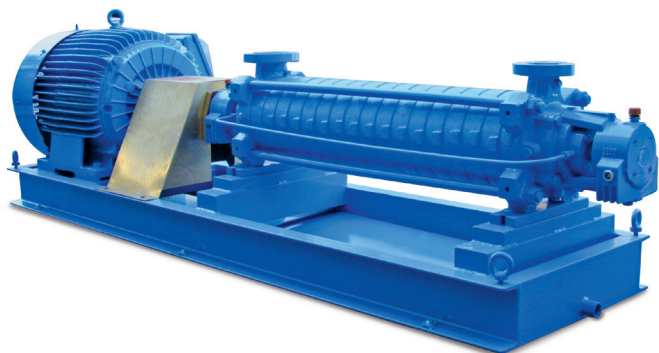
ZN pumps are designed to handle diathermic fluids up to 350°C temperature. Pumped fluids should contain neither abrasive particles nor chemicals which may attack the pump materials. No cooling of the seal chamber required. ZN series pumps are of centrifugal, single stage, horizontal shaft type. Self-balancing impeller by rear impeller blades. The main dimensions of the pump are according to ISO 2858.

Le pompe ZN sono progettate per circolazione di oli diatermici fino alla temperatura massima di 350 °C. I fluidi pompati non devono contenere sostanze abrasive o chimiche particolari che intacchino i materiali della pompa. Non necessitano di raffreddamento al dispositivo di tenuta. Le pompe ZN sono centrifughe monostadio ad asse orizzontale con girante chiusa a sbalzo. Le dimensioni principali della pompa sono normalizzate ISO 2858.



G/GM/GH

Multistage high pressure pumps *Pompe multistadio ad alta pressione*



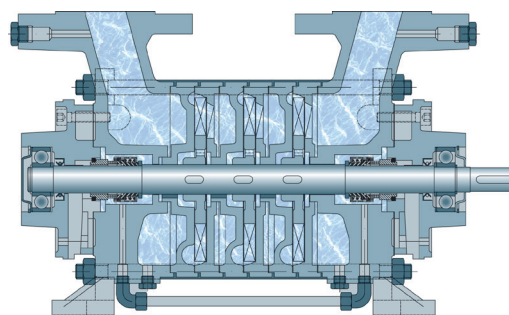
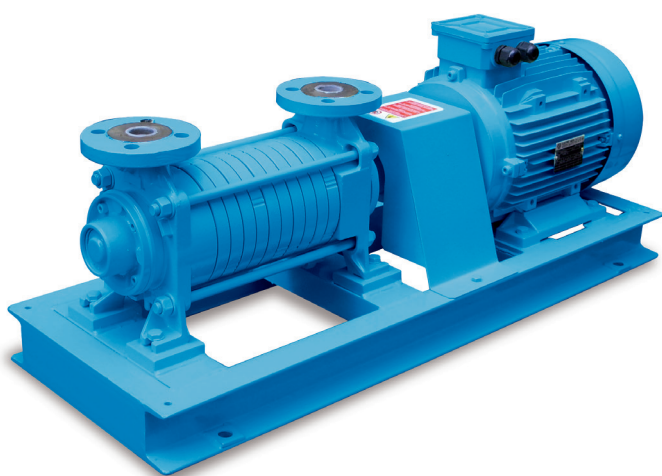
ND	mm	32÷200
Q	m ³ /h	≤ 600
H	m	≤ 850
n	rpm	≤ 3500
t	°C	≤ 200

G/GH pumps are designed for trouble-free pumping for clear or slightly dirty liquids and used in: power and desalination plants for boiler feeding and reverse osmosis, waterworks and water supply plants, pressure raising plants, water and condensate circulation, high pressure washing. Moreover they can be used in other fields such as snowmaking equipment, marine and off-shore industries for water mist fire fighting services and others.

Le pompe G/GH sono idonee al convogliamento di liquidi puri o leggermente torbidi, senza solidi in sospensione. Trovano particolare impiego nei seguenti campi: settore power e desalination rispettivamente per servizi di alimentazione caldaia ed osmosi inversa, acquedotti e impianti di approvvigionamento idrico, impianti di pressurizzazione, impianti di lavaggio a pressione. Possono inoltre essere impiegate in altri settori quali gli impianti di innevamento artificiale, il settore navale ed offshore per impianti antincendio water mist ed altri.

BT

Side channel pumps *Pompe a canali laterali*

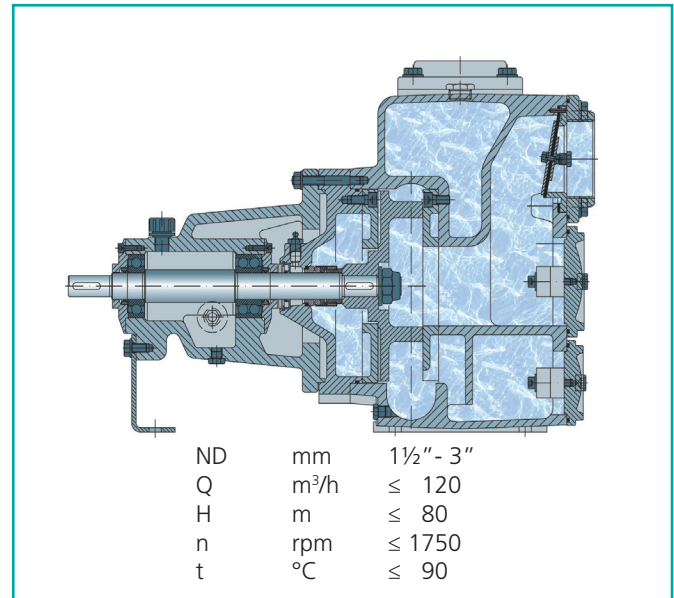


ND	mm	20÷65
Q	m ³ /h	≤ 40
H	m	≤ 300
n	rpm	≤ 1750
t	°C	≤ 160

BT pumps are self priming multistage pumps with multibladed impellers. They are used for drinking water and industrial purposes, sea water, automatic system with hydrofore tank, conveying acid and alkaline liquids, petrol and hydrocarbons, for condensate. Special versions according to Naval rules: shockproof, vibration-proof, noise-proof, non magnetic.

Le pompe BT sono autoadescanti multicellulari con giranti stellari. Sono usate per acqua potabile ed industriale in genere, acqua di mare, impianti automatici con serbatoio autoclave, per convogliamento di liquidi acidi ed alcalini, benzine ed idrocarburi, per condensato e liquidi contenenti gas. Costruzioni speciali a norma Marina Militare (antishock, antirumore, antivibrazioni, versioni amagnetiche).

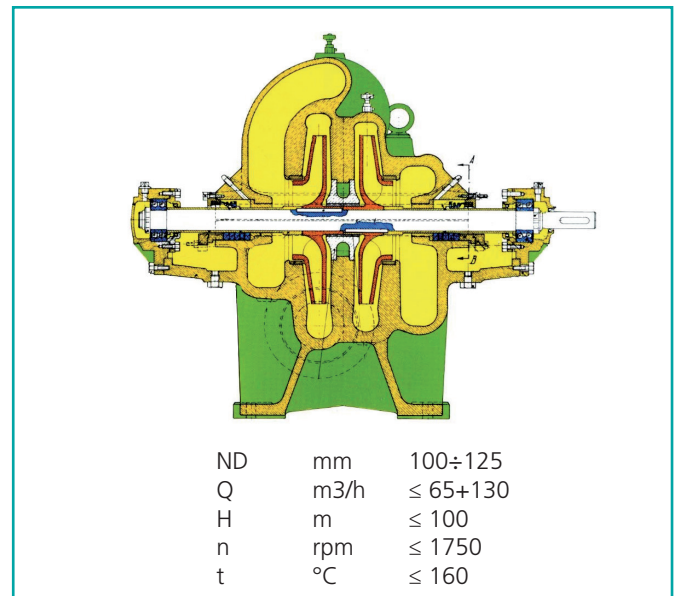
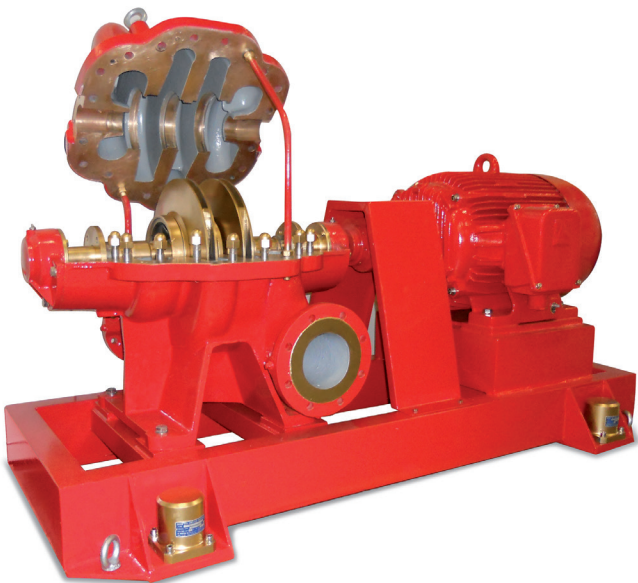
AD Self-priming pumps with open impeller Pompe autoadescenti con girante aperta



AD pumps are generally used when pumped dirty liquids contain solids in suspension. In the marine field they are used for grey water, black water, laundry and galley drains. Pump impeller with specially shaped body that makes the pump selfpriming. Open impeller with front and rear wear plate. Shaft with external oil lubricated bearings. Mechanical seal suitable for dirty liquids with external lubrication. Check valve integrated in the inlet nozzle. Removable covers for inspection and cleaning. Easy dismantling for maintenance.

Le pompe AD sono usate generalmente per pompare liquidi sporchi contenenti solidi in sospensione. Nel settore navale sono usate per i servizi acque grigie, acque nere, scarichi lavanderia e scarichi cucine. Pompa monogirante con corpo di forma speciale che rende la pompa autoadescente. Girante aperta con piastra di usura frontale e posteriore. Albero con cuscinetti esterni lubrificati ad olio. Tenuta meccanica idonea per liquidi sporchi con lubrificazione esterna. Valvola di non ritorno integrata nella bocca di aspirazione. Portelle per ispezione e pulizia. Facilità di smontaggio per manutenzione.

MM Fire fighting naval pumps Pompe centrifughe antincendio



Horizontally split casing centrifugal pumps with two opposite impellers for fire-fighting service. Homologated by the Italian Navy according to UMM 1008 Standards.

Pompe centrifughe orizzontali a divisione assiale a due giranti contrapposte per servizio antincendio omologate M.M.I. secondo normativa UMM 1008.



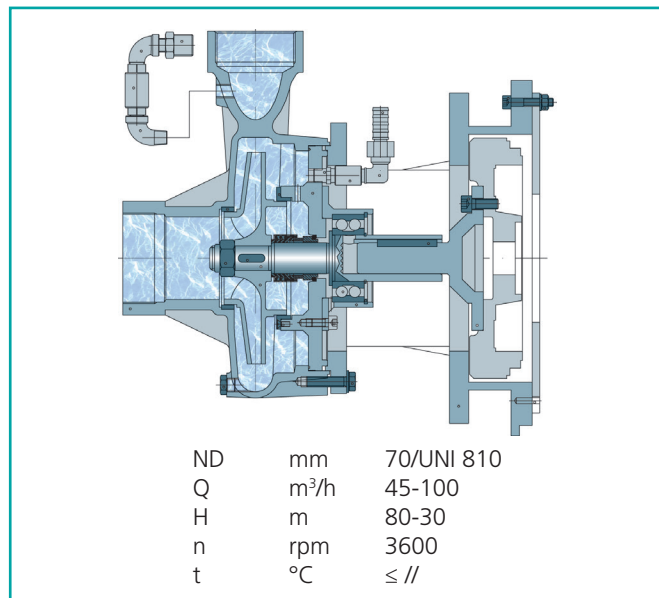
MU- MPF

Portable fire pumps

Pompe trasportabili antincendio



Marine portable diesel engine pump for emergency services, firefighting and drainage. Compact and lightweight construction for easy transportation, it can be pushed by one individual with front wheels, or it can be lifted by two individuals in case of obstacles. Self-priming pump with high suction capacity, designed for pumping seawater. Automatic priming, without need of operator action. Control panel with instruments, manual throttle and engine stop.

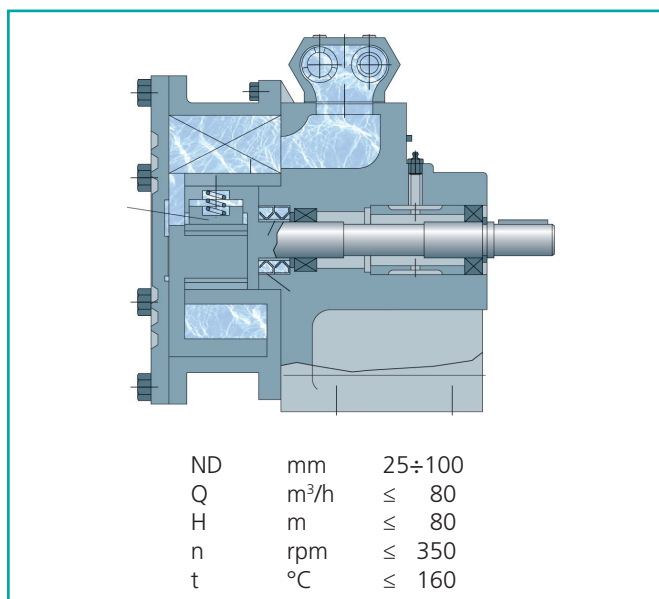
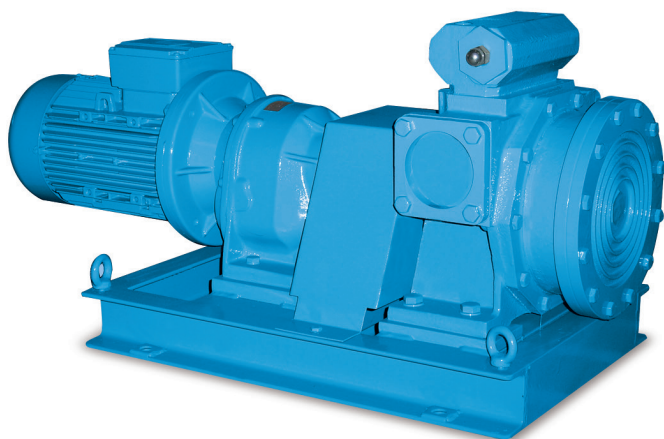


Motopompa diesel trasportabile per bordo progettata per servizi di emergenza, antincendio e svuotamento locali. Costruzione compatta e leggera studiata per essere movimentata a spinta da una sola persona sfruttando le ruote anteriori o da due persone in caso di sollevamento per superare eventuali ostacoli. Pompa autoadescante con elevata capacità di aspirazione, espressamente studiata per il pompaggio di acqua mare. Adescamento automatico senza necessità di manovra. Pannello strumenti con acceleratore e stop motore.

P

Hollow oscillating disk pumps

Pompe a disco cavo oscillante

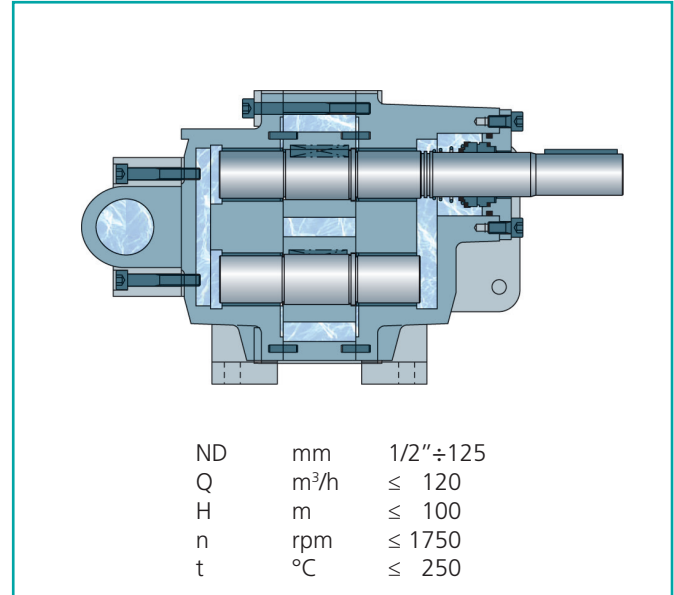
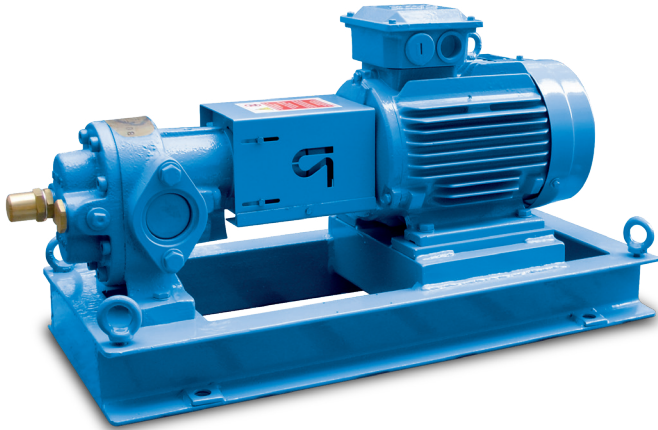


P pumps have been designed for use on wide ranging applications within the marine, chemical, petrochemical, paper, food and paint industries. They can pump different fluids from viscous to more volatile ones, from lubricating to dry and therefore seizing liquids, slightly and medium abrasive products, aggressive fluids, etc..

La particolare realizzazione delle pompe P permette di impiegarle in vari settori come quello navale, chimico e petrolchimico, cartario, alimentare, vernici ecc.. Possono pompare i liquidi più diversi, da quelli viscosi a quelli più volatili, da quelli lubrificanti a quelli secchi e quindi grippanti, fluidi parzialmente abrasivi, fluidi aggressivi, ecc..

INML-SM / INML

Gears pumps
Pompe ad ingranaggi



IN pumps are used to pump thick and viscous liquid without suspended solids, at low and high temperature.

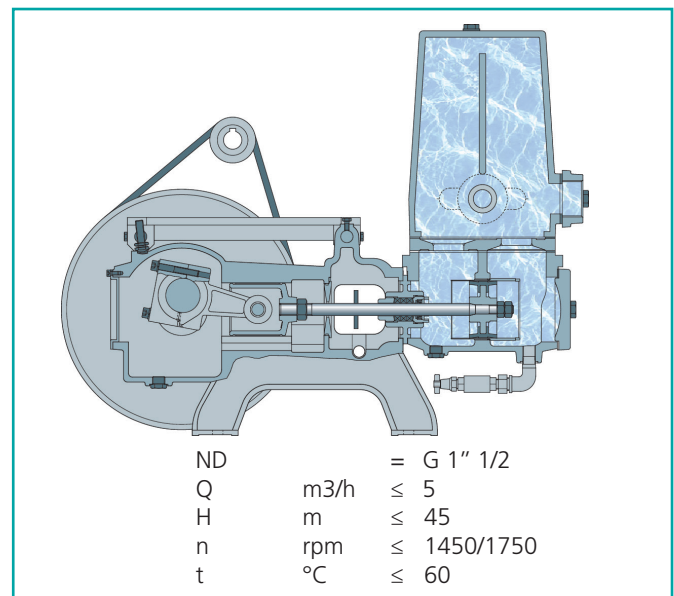
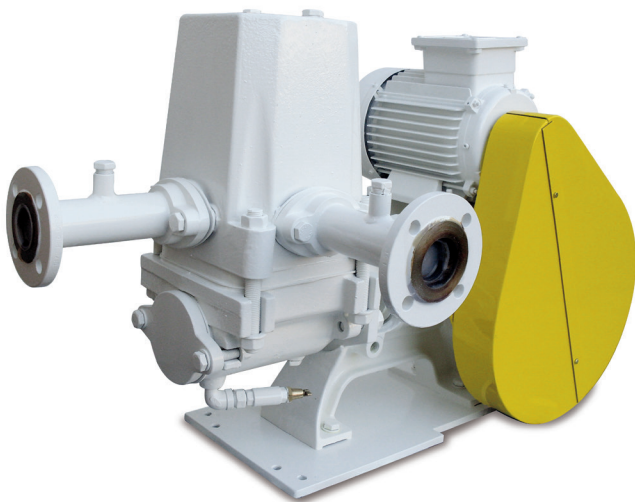
Typical applications are machinery/engine lubrication, hydraulic power units, chemical additive metering, foam blending in fire-fighting system, fuel oil supply or booster and general transfer of viscous liquids as glue, paints, grease, etc..

Le pompe IN sono usate per pompare liquidi densi e viscosi senza corpi solidi all'interno, a basse ed alte temperature.

Applicazioni tipiche sono la lubrificazione di macchinari e motori, centraline idrauliche, dosaggio di additivi chimici, miscelazione schiuma in sistemi antincendio, alimentazione o pressurizzazione di gasolio/nafte ed in generale trasferimento di liquidi viscosi come colla, vernici, grasso, ecc..

SWL

Piston pumps
Pompe a pistoni



SWL pumps are used for daily bilge, stripping and drainage. They are piston pumps with compact arrangement and high suction capability. The special design of the casing allows a smooth pumping and low pressure pulsations. Low speed and suitably selected materials of construction make the pump particularly reliable for marine duty

Le pompe SWL sono usate per sentina giornaliera, strippaggio e prosciugamento locali. Sono pompe a pistoncini compatte con alta capacità di aspirazione. La particolare forma del corpo consente un pompaggio regolare con minime oscillazioni di pressione. Il funzionamento a bassa velocità e la particolare scelta dei materiali rendono la pompa particolarmente robusta ed affidabile per l'utilizzo a bordo nave



POMPE GARBARINO S.p.A.

Via Marengo, 44 - 15011 Acqui Terme (AL) - Italy - Tel. +39 0144.388671 - Fax +39 0144.55260
E-mail: info@pompegarbarino.it

www.pompegarbarino.com