



GARBARINO®

VL

Main engine lubrication pump
Pompa lubrificazione motore principale





VL

MAIN ENGINE LUBRICATION PUMP

POMPA LUBRIFICAZIONE MOTORE PRINCIPALE

APPLICATIONS

Main engine and general machinery lubrication pump.

APPLICAZIONI

Lubrificazione motore principale ed altri macchinari

CONSTRUCTION

Vertical submerged pump with external motor with base plate for oil pit installation.

High efficiency closed balanced impeller to reduce load on thrust ball bearing. The concentric diffuser avoids radial load on impeller and makes the pump reliable throughout its operational life.

Ball bearing and shaft bushing are lubricated by the pumped oil to reduce maintenance. The length of the pump can be sized to the required specific installation.

The base plate can be manufactured according to the customer requirement.

The pump can have, as option, two stages for reaching higher pressures.

The dimensions of the two stages version do not change.

COSTRUZIONE

Pompa verticale sommersa con motore esterno, dotata di piastra per installazione direttamente sul pozzetto dell'olio. La girante è di tipo chiuso ad alto rendimento e bilanciata per ridurre al minimo il carico sul cuscinetto reggispinna. Il diffusore circolare permette l'eliminazione totale della spinta radiale e rende la pompa affidabile e duratura nell'utilizzo. Il cuscinetto a sfere e la boccia interna sono lubrificati dallo stesso olio pompato, in modo da ridurre al minimo gli interventi di manutenzione.

La pompa viene costruita in base alle dimensioni del pozzetto, in modo da movimentare un maggior volume di olio presente nell'impianto di lubrificazione. La piastra di base può essere modificata in base alle richieste del cliente.

La pompa può essere costruita a due stadi per raggiungere pressioni più elevate.

Le dimensioni di ingombro non cambiano.

PERFORMANCES AT 1750 rpm

One stage version: 200-550 m³/h, 3,5 - 5,5 bar

Two stage version: 200-550 m³/h, 6,5 - 7 bar

Temperature up to 90°C

Suitable for all type of lube oils

PRESTAZIONI A 1750 G/MIN

Versione uno stadio: 200-550 m³/h, 3,5 - 5,5 bar

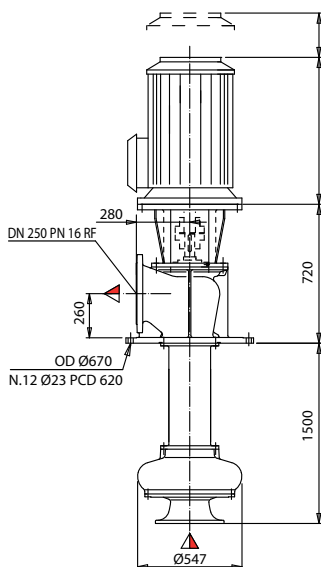
Versione due stadi: 200-550 m³/h, 6,5 - 7 bar

Temperatura fino a 90°C

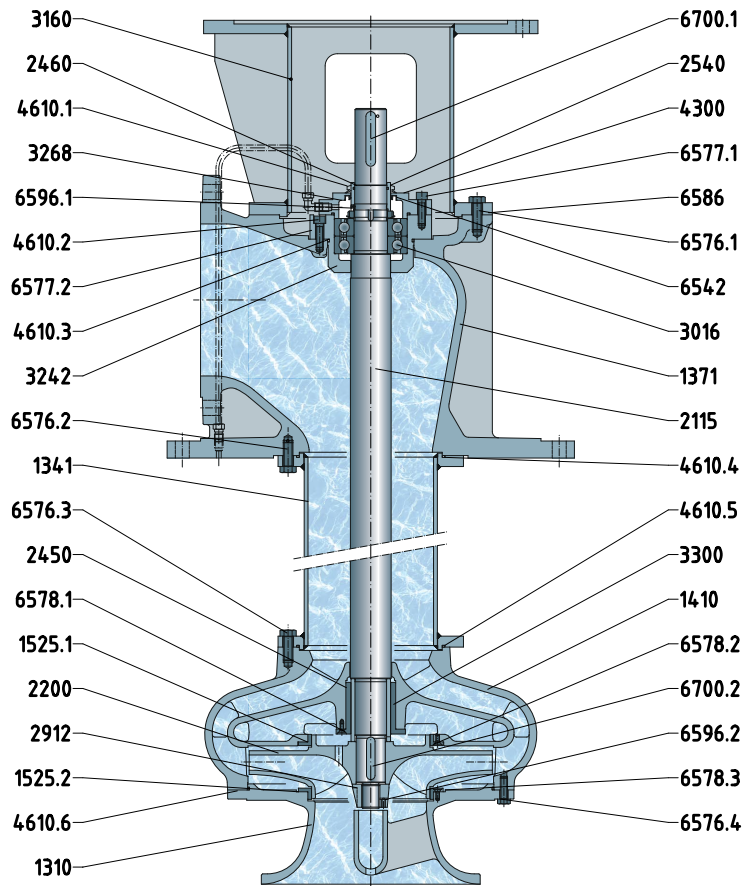
Idonea per tutti i tipi di olio lubrificante



TYPE VL 150-400
Weight 900 Kg

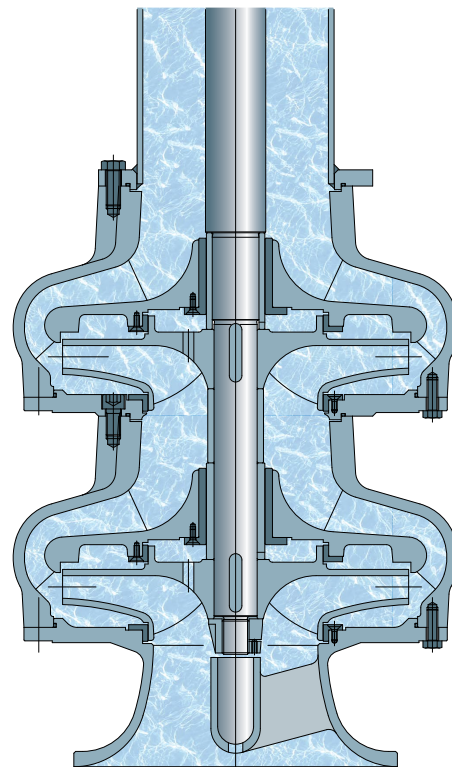


Pos	Description <i>Descrizione</i>
1310	Suction bell <i>Campana aspirante</i>
1341	Support column <i>Tubo guida portante intermedio</i>
1371	Discharge elbow <i>Gomito premente</i>
1410	Diffuser <i>Diffusore palettato</i>
1525.1	Wear ring <i>Anello di usura</i>
1525.2	Wear ring <i>Anello di usura</i>
2115	Vertical pump shaft <i>Albero della pompa verticale</i>
2200	Impeller <i>Girante</i>
2450	Shaft sleeve <i>Camicia d'albero</i>
2460	Spacer sleeve <i>Bussola distanziatrice</i>
2540	Deflector (x) <i>Deflettore (x)</i>
2912	Impeller nut <i>Dado di bloccaggio della girante</i>
3016	Single row angular contact ball bearing <i>Cuscinetto obliquo a sfere</i>
3160	Motor stool <i>Lanterna del motore</i>
3242	Thrust and radial bearing carrier <i>Sede del cuscinetto di guida</i>
3268	Cover for thrust bearing housing <i>Coperchio della sede del cuscinetto di guida</i>
3300	Bearing bush <i>Cuscinetto a boccola</i>
4300	Radial shaft seal <i>Anello di tenuta sull'albero rotante</i>
4610.1	O-ring <i>O-ring</i>
4610.2	O-ring <i>O-ring</i>
4610.3	O-ring <i>O-ring</i>
4610.4	O-ring <i>O-ring</i>
4610.5	O-ring <i>O-ring</i>
4610.6	O-ring <i>O-ring</i>
6542	Lockwasher for locknut <i>Rosetta di sicurezza per ghiera a tacche</i>
6576.1	Hexagon screw <i>Vite a testa esagonale</i>
6576.2	Hexagon screw <i>Vite a testa esagonale</i>
6576.3	Hexagon screw <i>Vite a testa esagonale</i>
6576.4	Hexagon screw <i>Vite a testa esagonale</i>
6577.1	Hexagon socket head screw <i>Vite a testa cilindrica esagono incassato</i>
6577.2	Hexagon socket head screw <i>Vite a testa cilindrica esagono incassato</i>
6578.1	Hexagon socket countersunk head screw <i>Vite a testa svasata piana esagono incassato</i>
6578.2	Hexagon socket countersunk head screw <i>Vite a testa svasata piana esagono incassato</i>
6578.3	Hexagon socket countersunk head screw <i>Vite a testa svasata piana esagono incassato</i>
6586	Locknut <i>Ghiera a tacche</i>
6596.1	Hexagon socket set screw cone point <i>Grano a punta conica</i>
6596.2	Hexagon socket set screw cone point <i>Grano a punta conica</i>
6700.1	Key <i>Linguetta</i>
6700.2	Key <i>Linguetta</i>



LONGITUDINAL SECTION - SINGLE STAGE

SEZIONE LONGITUDINALE - SINGOLO STADIO



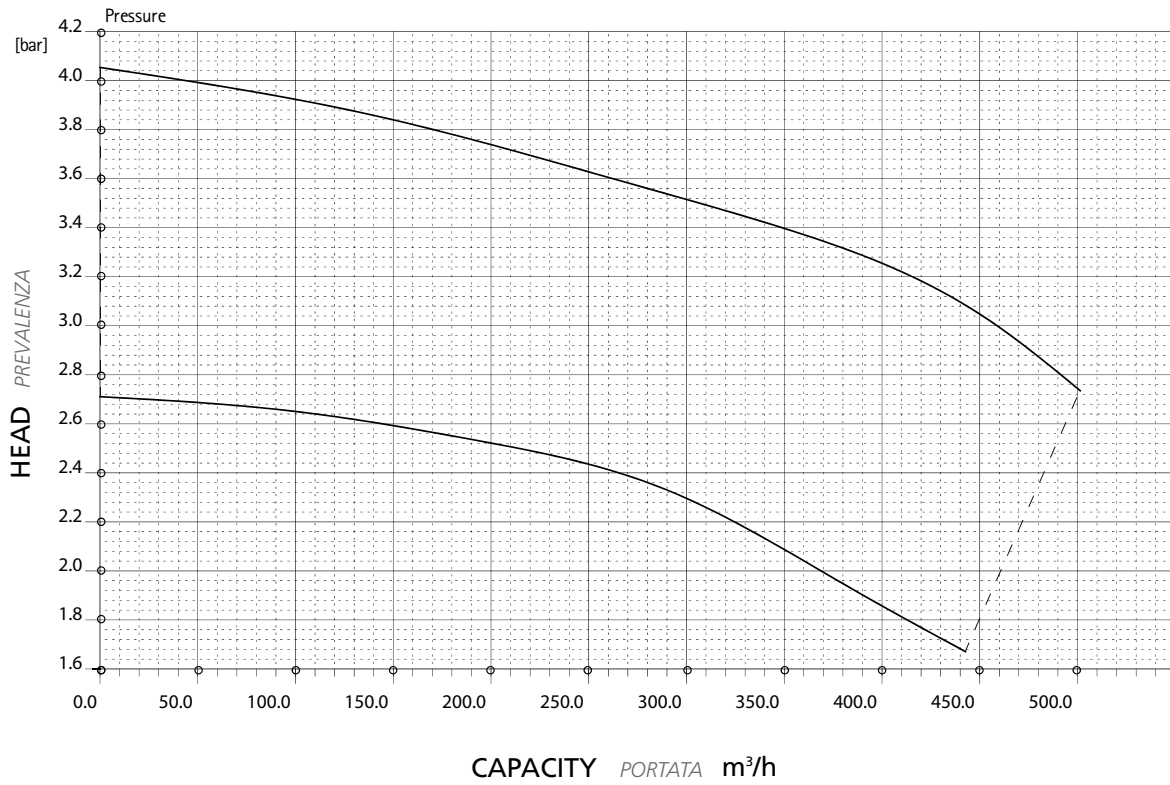
LONGITUDINAL SECTION - DOUBLE STAGE

SEZIONE LONGITUDINALE - DOPPIO STADIO



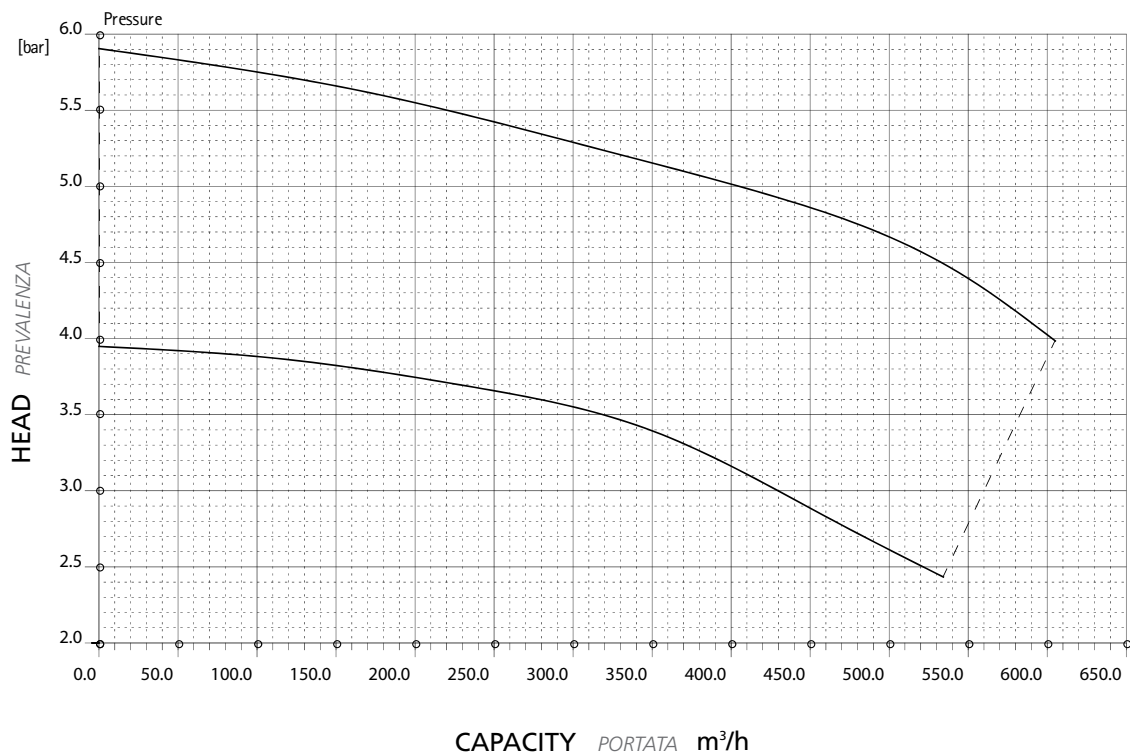
VL 150-400 1450 RPM SAE 40

PERFORMANCES PRESTAZIONI



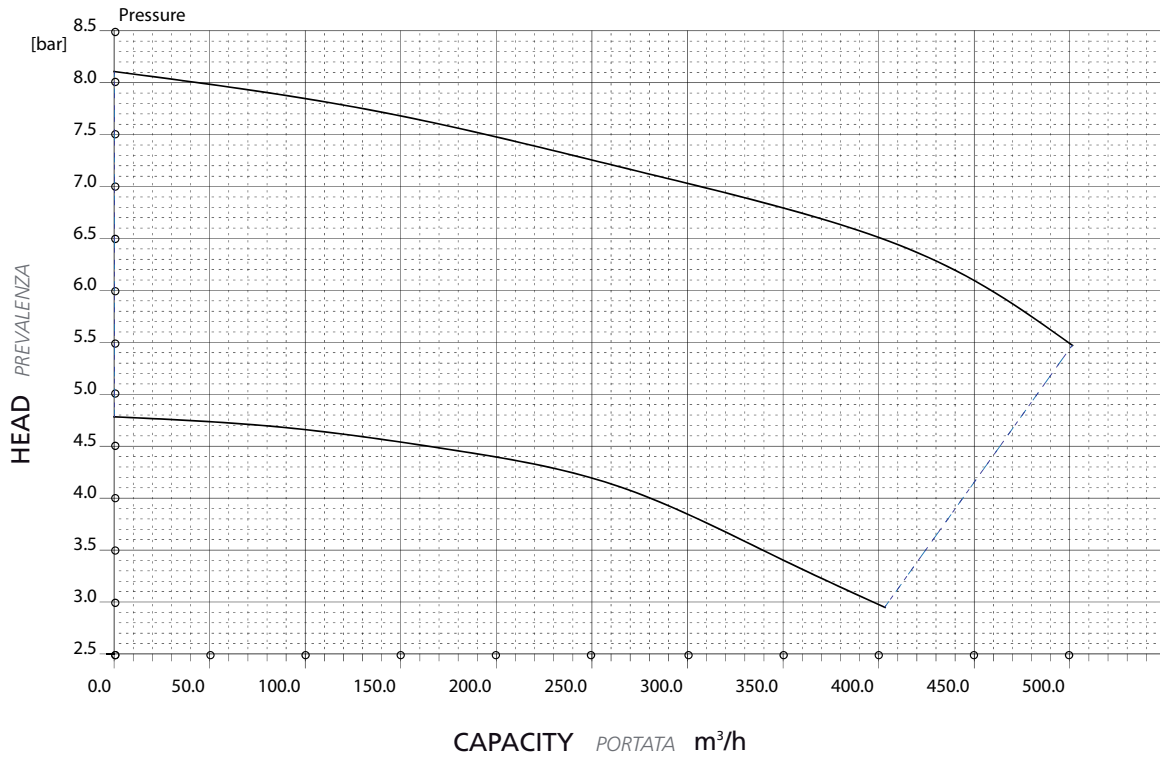
VL 150-400 1750 RPM SAE 40

PERFORMANCES PRESTAZIONI



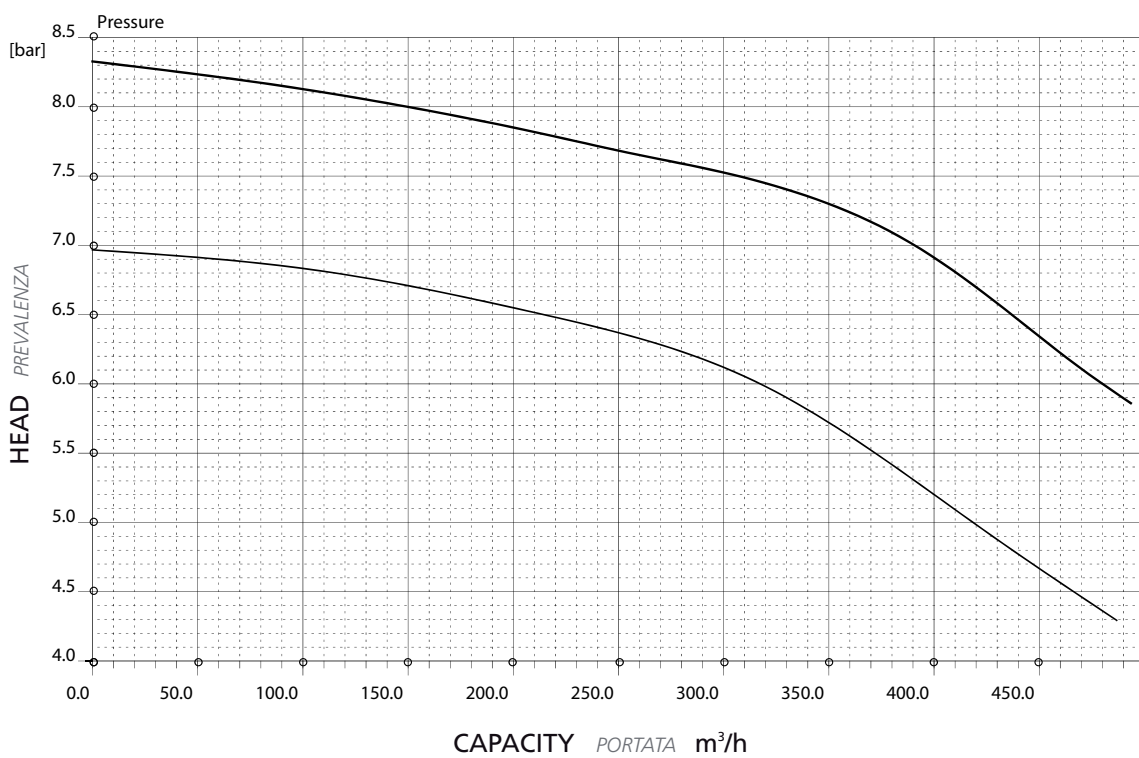
VL 150-400-2 1450 RPM SAE 40

PERFORMANCES *PRESTAZIONI*



VL 150-400-2 1750 RPM SAE 40

PERFORMANCES *PRESTAZIONI*



Member of CISQ Federation



ATEX on request



POMPE GARBARINO S.p.A.

Via Marengo, 44 - 15011 Acqui Terme (AL) - Italy - Tel. +39 0144.388671 - Fax +39 0144.55260

E-mail: info@pompegarbarino.it

www.pompegarbarino.com